

BETTERKITCHEN.de

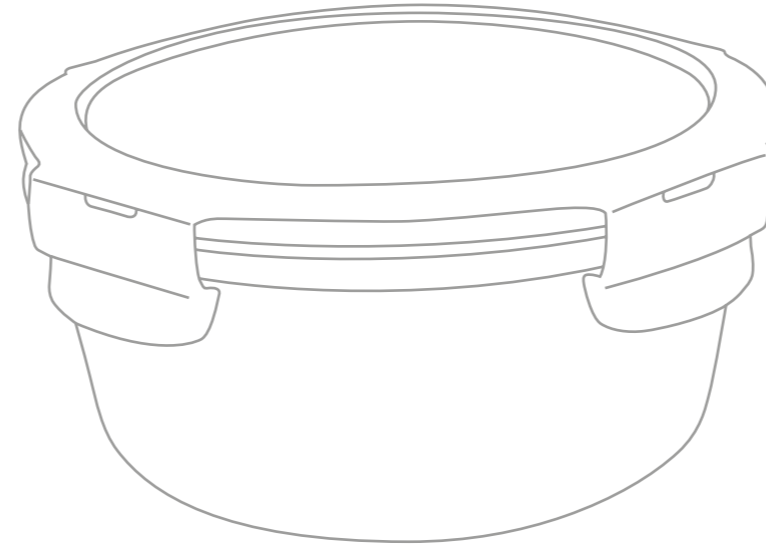
Ihr  
**ONLINESHOP**  
für die Küche



BETTER  
• KITCHEN •

PREMIUM QUALITY

**LocknLock**



Lassen Sie sich inspirieren!  
Das beste Aufbewahrungssystem  
am Markt.

Seit 75 Jahren ist die iSi Deutschland GmbH zuverlässiger Partner für gehobene Gastronomie und anspruchsvolle Küche.

LocknLock Multifunktionsboxen zeichnen sich durch die Verschlusstechnik sowie ein cleveres Produktkonzept aus.

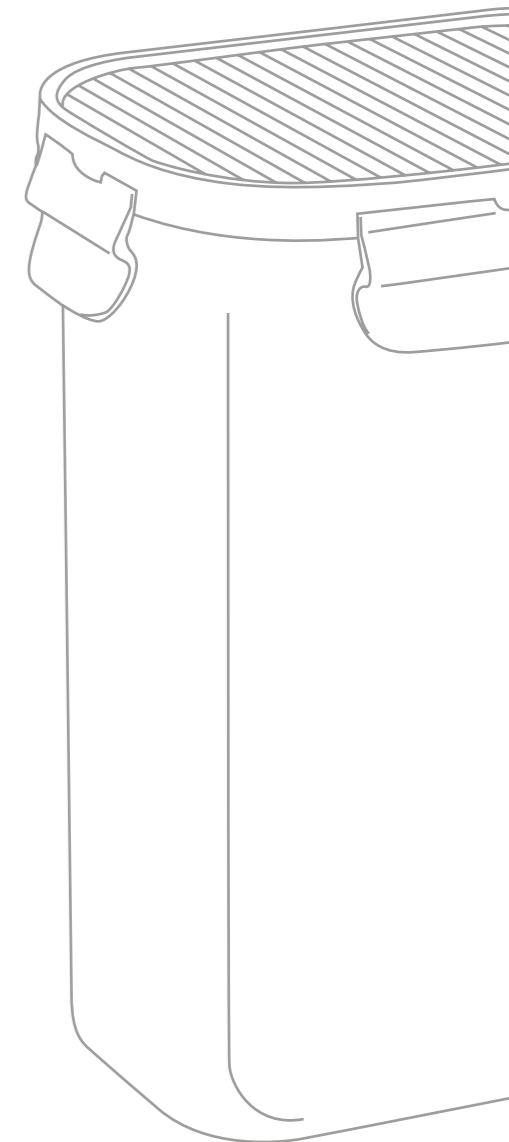
Ob zur Vorratshaltung, als Ordnungssystem, zum Einfrieren oder direkten Servieren – mit LocknLock finden Sie immer das richtige Produkt für Ihre Bedürfnisse.

#### **Unsere hochwertigen LocknLock Produkte:**

- Multifunktional
- Luft- und wasserdicht
- Nachhaltig
- Temperaturbeständiges Glas
- Lebensmittelecht und frei von BPA (Weichmachern)

Überzeugen Sie sich von der Qualität und Vielfalt unserer Produkte!

**Ihr LocknLock Team**

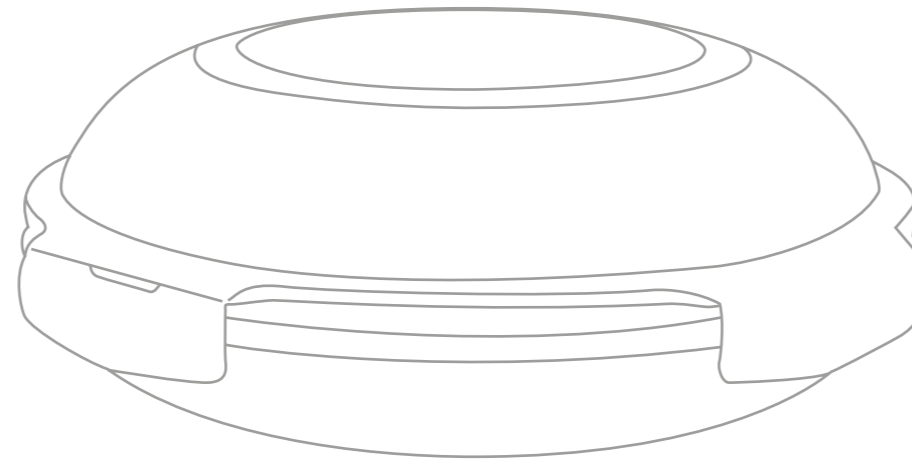


# LocknLock

Hier ist alles  
für Sie drin.

## Inhalt

Das beste Aufbewahrungssystem am Markt. ....	6
Die praktischen Helfer für unterwegs. ....	8
Unser Sicherheitsverschluss. ....	10
Die LocknLock Vorteile. ....	12
Immer die richtige Wahl. ....	14
■ PP CLASSIC – Der Klassiker. ....	16
■ OVEN GLASS – Ob heiß oder kalt. ....	22
■ BISFREE MODULAR – Das Stapelwunder. ....	26
■ EDELSTAHL – Edel in Stahl. ....	30
Unsere Tipps für Sie. ....	34
Ausgezeichnet gut. ....	35



# LocknLock

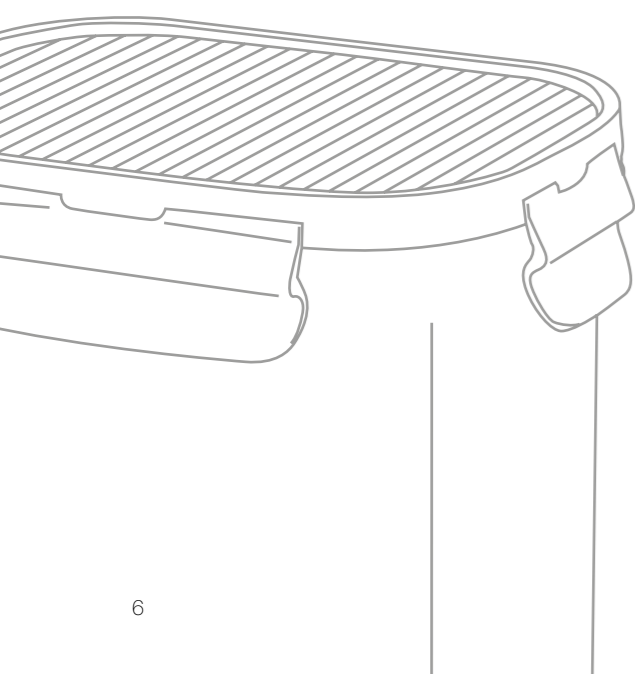
Das beste Aufbewahrungssystem am Markt.

Praktisch, gesund und lecker...

LocknLock wird Ihren Umgang mit Lebensmitteln neu definieren. Wir garantieren eine deutlich längere Frische. Unser Deckelsystem ist absolut dicht und verhindert das Auslaufen von flüssigen Speisen.

Und das Beste: Essensvorbereitung war noch nie so einfach. Zaubern Sie gesunde Mahlzeiten von der Kühltruhe in den Ofen, direkt auf den Tisch!

**Gesundes Leben beginnt mit Produkten von LocknLock.**



Langanhaltende Frische

Sichere Dichtung – kein Auslaufen



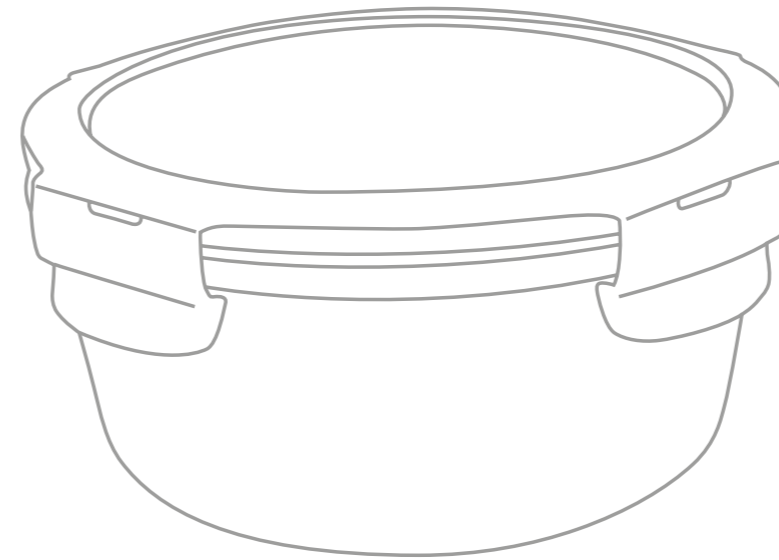
Meal Prep – ideal zum Mitnehmen

Gefriertruhe



Mikrowelle oder Ofen

Direkt auf den Tisch



Ordnung ist das halbe Leben...

LocknLock sorgt dafür, dass Sie die andere Hälfte genießen können. Ob stapelbar, sortierbar oder transportierbar – unser umfangreiches Sortiment erlaubt Ihnen vielfältige Anwendungsmöglichkeiten. Schaffen Sie Ordnung in Küche, Keller oder Garage! Stapeln Sie Vorratsdosen sauber und platzsparend!

**Lassen Sie sich von den Möglichkeiten der LocknLock Welt inspirieren!**

Platzsparende Aufbewahrung



Ordnung in Garten und Keller

Saubere Vorratshaltung



Praktische Ausgussmechanik



Vielfältige Anwendungen



Ordnung in Schubladen

# LocknLock

## Die praktischen Helfer für unterwegs.



### Gesund unterwegs

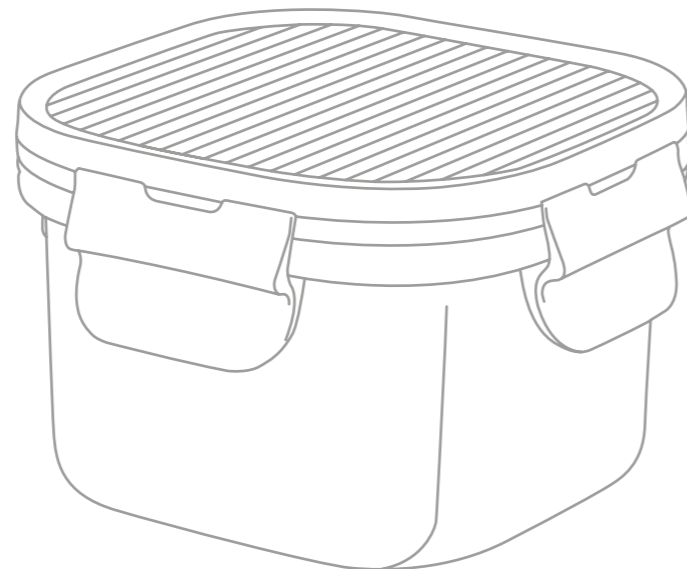
Der Snack für unterwegs? Kein Problem. Ob geschnittenes Obst, Vollkornkekse, ein klassisches Brot oder frischer Salat. Mit unseren praktischen LocknLock Produkten ist gesunde Ernährung ein Kinderspiel.

### Ideal für Meal Prep

In den Multifunktionsboxen bleibt alles lange frisch und knackig. So können Sie Essen problemlos vorbereiten und mitnehmen. Gesunde Ernährung leicht gemacht.

### Klar getrennt, sauber transportiert

Die Innenboxen trennen mehrere Lebensmittel in einer Dose sauber voneinander ab. So können verschiedene Lebensmittel zusammen und doch getrennt voneinander transportiert werden.



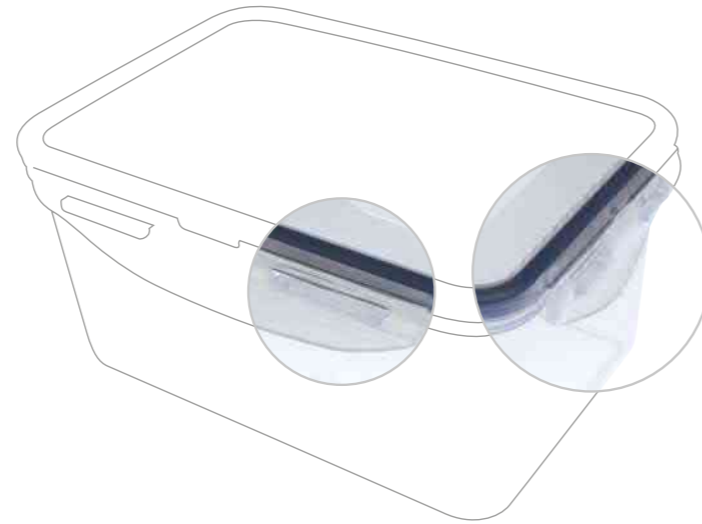
# LocknLock

## Unser Sicherheitsverschluss.

### Verschluss

Die Silikon-Doppelkammer-Dichtung und der Vier-Seiten-Verschluss dichten zweimal so gut ab.

- Absolute Abdichtung
- Kein Auslaufen
- Luft- und wasserdicht



### Kinderleichter Verschluss

Der Sicherheitsverschluss lässt sich kinderleicht öffnen und schließen. Diese revolutionäre Technik lässt keine Spannung aufkommen. Somit sind die LocknLock Dosen auch für Menschen mit eingeschränkter Beweglichkeit ideal zu nutzen. Der Verschluss weist zudem eine ausgezeichnete Strapazierfähigkeit auf. Die Behälter können mehr als 3 Millionen Mal geöffnet und geschlossen werden.

### 40 % mehr Platz

LocknLock Behälter sind effiziente Platzsparer und wurden für einfache Stapelmöglichkeiten konzipiert.

### Produktsortiment

LocknLock Dosen halten auch einer raschen Temperaturänderung stand, wie z. B. schnelles Einfrieren oder Auftauen. Deswegen können sie bequem in der Mikrowelle und im Geschirrspüler verwendet werden. Profitieren Sie von unserem umfangreichen Produktsortiment – alle Material- und Produktvariationen aus einer Hand!





# LocknLock

## Das LocknLock Versprechen.

Hochwertig, multifunktional und nachhaltig. Unser Deckelverschluss verspricht dauerhafte Qualität zu fairem Preis.



## Bewährte Technik.

Kinderleicht zu öffnen und zu schließen. Auch nach jahrelangem Gebrauch sind alle LocknLock Produkte noch absolut luft- und wasserdicht.

## Garantierte Frische.

Ob zu Hause oder unterwegs: Lebensmittelaufbewahrung war noch nie so einfach. Lassen Sie sich von Qualität überzeugen!



## Natürlich nachhaltig.

Wir nehmen unsere Verantwortung sehr ernst. Langlebige Produkte sind daher selbstverständlich. Die Nachhaltigkeit unserer Produktlinien OVEN GLASS und EDELSTAHL spricht für sich.

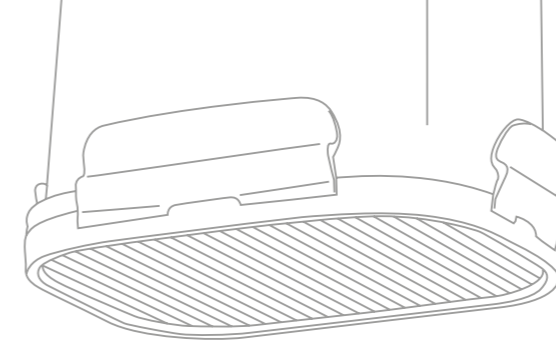
## Ausgezeichnet.

ÖKO-TEST (Ausgabe 9/2011, LocknLock Frischhaltedose HPL823, 870 ml)  
Die Hochwertigkeit unserer Produkte wurde schon 2011 mit dem Öko-Test Label ausgezeichnet.



# LocknLock

Immer die richtige Wahl.



	Besonderheit	Sicherheitsverschluss	Luft- und wasserdicht	Geruchsneutral
<b>LocknLock PP CLASSIC</b> Der Klassiker	Praktische Multifunktionsboxen. Bringen Ordnung in die Vorratshaltung. <ul style="list-style-type: none"> <li>Schaffen 40 % mehr Platz</li> <li>Ideal für Haushalt, Freizeit und Beruf</li> </ul>	●	●	●
<b>LocknLock OVEN GLASS</b> Ob heiß oder kalt	Hitzebeständiges Borosilikatglas. Von Gefrierschrank, Kühlschrank, Ofen oder Mikrowelle direkt auf den Tisch. <ul style="list-style-type: none"> <li>Verträgt hohe Temperaturen (bis 400 °C) genauso wie abrupte Abkühlung</li> <li>Ein Produkt für alle Arbeitsgänge</li> </ul>	●	●	●
<b>LocknLock BISFREE MODULAR</b> Das Stapelwunder	Schafft mehr Platz. Effizientes Stapeln der einzelnen Boxen. <ul style="list-style-type: none"> <li>6 mm hohe Deckelkanten erhöhen die Sicherheit beim Stapeln</li> <li>Ideal für Meal Prep oder als Ordnungshelfer</li> </ul>	●	●	●
<b>LocknLock EDELSTAHL</b> Edel in Stahl	Schick und stabil. Besonders geruchsneutrale Aufbewahrung. <ul style="list-style-type: none"> <li>Gibt keinen Eigengeschmack ab</li> </ul>	●	●	●●●

Stapelbar	BPA-frei (Weichmacher)	Temperatur-schwankungs-beständig	Tisch-geschirr	Geschirr-spüler	Gefriertruhe	Mikrowelle	Backofen
●●	●	●	●	●	●	●	●
●	●	●	●●	●	●	●	●
●●●	●	●	●●	●	●	●	●
●	●	●	●	●	●	●	●





# LocknLock PP CLASSIC

## Der Klassiker.

Praktische Multifunktionsboxen.  
Bringen Ordnung in die Vorrats-  
haltung.

Unsere Classic Serie bringt seit 30 Jahren Ordnung in die Vorrats-  
haltung. Es sind die idealen Helfer für Haushalt, Freizeit und Beruf.  
Alle Dosen dieser Serie sind stapelbar, die verschiedenen Größen  
sind perfekt aufeinander abgestimmt und schaffen so bis zu 40 %  
mehr Platz im Haushalt.

**Die Dosen schließen absolut luft- und wasserdicht.  
So bleiben Ihre Lebensmittel deutlich länger frisch.**

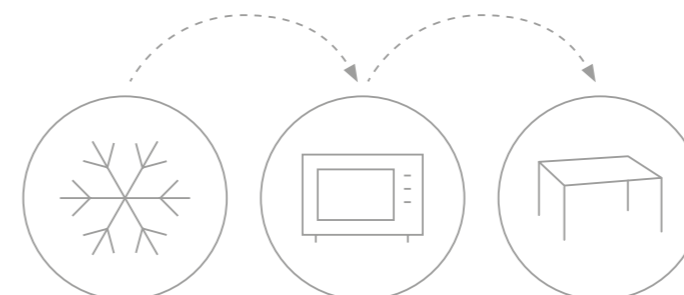
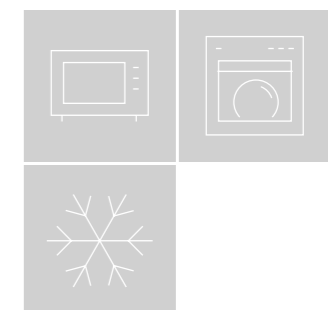
Alle Dosen bestehen aus Polypropylen. Es ist frei von schädlichem  
BPA (Weichmacher).

Wichtiger Hinweis: PP Classic ist geeignet für Gefriertruhe, Mikrowelle (bis 120 °C – bitte die  
Gebrauchsanweisung der Mikrowelle beachten) und Spülmaschine. Beim Erhitzen in der  
Mikrowelle muss der Deckel geöffnet und schräg aufgesetzt oder komplett entfernt werden.

- Viele Produktvorteile: stapelbar, teilweise mit Griff, Ablaufgitter, Innenbox oder Serviereinsatz
- Schaffen 40 % mehr Platz
- Ideal für Haushalt, Freizeit und Beruf oder z. B. Vorrats-  
haltung in der Küche, Ordnung in Garage und Keller



**Geeignet für:**

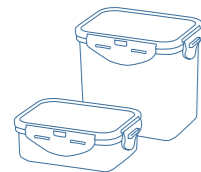


Aus der Gefriertruhe – in die Mikrowelle – auf den Tisch

# LocknLock PP CLASSIC

## 180 – 870 ml

Produkt	Inhalt	Maße	VPE	Art.-Nr.	Besonderheit
	180 ml	108 × 88 × 48 mm	12 Stück	HPL805	
	350 ml	135 × 102 × 52 mm	12 Stück	HPL806	
	360 ml	151 × 108 × 45 mm	12 Stück	HPL810	
	470 ml	135 × 102 × 68 mm	12 Stück	HPL807	
	550 ml	181 × 128 × 52 mm	12 Stück	HPL815	
	600 ml	151 × 108 × 69 mm	12 Stück	HPL811	
	600 ml	155 × 155 × 45 mm	12 Stück	HPL822	
	800 ml	205 × 134 × 52 mm	12 Stück	HPL816T	+ Ablaufgitter
	850 ml	135 × 102 × 118 mm	12 Stück	HPL808	
	870 ml	155 × 155 × 60 mm	12 Stück	HPL823	



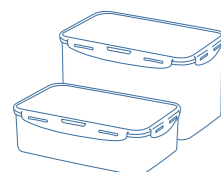
## 1 – 1,9 l

Produkt	Inhalt	Maße	VPE	Art.-Nr.	Besonderheit
	1 l	151 × 108 × 117 mm	6 Stück	HPL812	
	1 l	205 × 134 × 69 mm	6 Stück	HPL817T	+ Ablaufgitter
	1 l	205 × 134 × 69 mm	6 Stück	HPL817C-A	+ Innenboxen
	1,1 l	181 × 128 × 88 mm	6 Stück	HPL815D	
	1,2 l	155 × 155 × 87 mm	6 Stück	HPL822T	+ Serviereinsatz
	1,3 l	135 × 102 × 185 mm	6 Stück	HPL809	
	1,8 l	151 × 108 × 185 mm	6 Stück	HPL813	
	1,9 l	205 × 134 × 118 mm	6 Stück	HPL818	



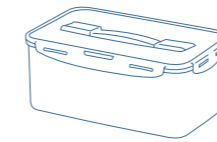
## 2 – 9 l

Produkt	Inhalt	Maße	VPE	Art.-Nr.	Besonderheit
	2 l	278 × 115 × 103 mm	6 Stück	HPL844	+ Ablaufgitter
	2,3 l	232 × 165 × 95 mm	6 Stück	HPL825	
	2,6 l	248 × 180 × 93 mm	6 Stück	HPL826	
	3,4 l	297 × 152 × 118 mm	6 Stück	HPL848	+ Ablaufgitter
	3,6 l	301 × 188 × 94 mm	6 Stück	HPL833	+ Serviereinsatz
	3,9 l	295 × 230 × 84 mm	6 Stück	HPL834	+ Ablaufgitter
	5,5 l	295 × 230 × 118 mm	6 Stück	HPL836	+ Ablaufgitter
	9 l	295 × 230 × 185 mm	6 Stück	HPL838	+ Ablaufgitter



## Mit Griff

Produkt	Inhalt	Maße	VPE	Art.-Nr.	Besonderheit
	4,8 l	295 × 230 × 106 mm	6 Stück	HPL880	+ Ablaufgitter
	6,5 l	295 × 230 × 138 mm	6 Stück	HPL883	+ Ablaufgitter
	10 l	295 × 230 × 203 mm	4 Stück	HPL886	+ Ablaufgitter



## Rund

Produkt	Inhalt	Maße	VPE	Art.-Nr.
	100 ml	Ø 89 × 43 mm	12 Stück	HPL931
	300 ml	Ø 114 × 55 mm	12 Stück	HPL932
	700 ml	Ø 114 × 117 mm	12 Stück	HPL932D
	1,4 l	Ø 142 × 147 mm	12 Stück	HPL933B
	1,8 l	Ø 142 × 186 mm	6 Stück	HPL933D



## Die LocknLock Helferlein



Mit dem praktischen Ablaufgitter tropft Kondenswasser ab. Lebensmittel bleiben frischer. Siehe unter Besonderheiten!



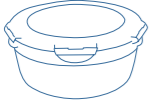
Durch den hochwertigen Serviereinsatz kann der Inhalt kinderleicht entnommen und direkt aufgetischt werden. Siehe unter Besonderheiten!



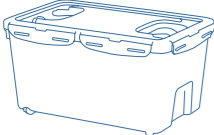
Die Innenboxen trennen mehrere Lebensmittel in einer Dose sauber voneinander ab. Siehe unter Besonderheiten!

# LocknLock PP CLASSIC

## Salatschüsseln

Produkt	Inhalt	Maße	VPE	Art.-Nr.	Besonderheit
	3,4 l	Ø 251 x 118 mm	6 Stück	HSM947	
	5 l	Ø 285 x 128 mm	4 Stück	HSM948H	+ Griff

## Container

Produkt	Inhalt	Maße	VPE	Art.-Nr.	Besonderheit
	10 l	456 x 300 x 110 mm	6 Stück	HPL894	+ Griffe
	16 l	361 x 274 x 212 mm	4 Stück	HPL890	+ Griffe
	21 l	456 x 300 x 225 mm	4 Stück	HPL896	+ Griffe + 2 Rollen

## Schüttdose

Produkt	Inhalt	Maße	VPE	Art.-Nr.	Besonderheit
	1 l	151 x 108 x 124 mm	6 Stück	HPL812F	+ Schütte
	1,8 l	151 x 108 x 190 mm	8 Stück	HPL813F	+ Schütte

## Kitchen Caddy

Produkt	Inhalt	Maße	VPE	Art.-Nr.	Besonderheit
	5 l	257 x 157 x 191 mm	6 Stück	HPL700	+ Entnahmeklappe
	12 l	350 x 230 x 270 mm	4 Stück	HPL510	+ Entnahmeklappe und Messbecher

## Saucenmixer

Produkt	Inhalt	Maße	VPE	Art.-Nr.
	690 ml	Ø 101 x 205 mm	6 Stück	HPL934N

## Saftkanne

Produkt	Inhalt	Maße	VPE	Art.-Nr.
	1,5 l	165 x 97 x 227 mm	6 Stück	HPL733

## Butterdose (für 250 g Butter)

Produkt	Inhalt	Maße	VPE	Art.-Nr.
	460 ml	151 x 108 x 58 mm	12 Stück	HPL814T

## Eierbox (für 12 Eier)

Produkt	Maße	VPE	Art.-Nr.
	325 x 125 x 80 mm	8 Stück	HPL954



## Für einander gemacht I

Produkt	Inhalt	Maße	VPE	Art.-Nr.	Besonderheit
	550 ml	145 x 110 x 67 mm	12 Stück	HPL311	ineinander stapelbar
	800 ml	145 x 110 x 94 mm	12 Stück	HPL312	ineinander stapelbar
	1 l	145 x 110 x 128 mm	12 Stück	HPL313	ineinander stapelbar



## Für einander gemacht II

Produkt	Inhalt	Maße	VPE	Art.-Nr.	Besonderheit
	1,2 l	210 x 146 x 67 mm	6 Stück	HPL321	ineinander stapelbar
	1,8 l	210 x 146 x 94 mm	6 Stück	HPL322	ineinander stapelbar
	2,4 l	210 x 146 x 128 mm	6 Stück	HPL323	ineinander stapelbar



## 3er Set

Produkt	Inhalt	Maße	VPE	Art.-Nr.	Besonderheit
	3 x 870 ml	155 x 155 x 60 mm	4 Stück	HPL823O3	quadratisch



## 5er Set (bunt)

Produkt	Inhalt	VPE	Art.-Nr.	Besonderheit
	je 1 x 2,0 l, 1,2 l, 750 ml, 410 ml, 180 ml	12 Stück	HPL980CLQ5	ineinander stapelbar



## 5er Set

Produkt	Inhalt	VPE	Art.-Nr.	Besonderheit
	je 1 x 3,6 l, 870 ml, 600 ml, 350 ml, 180 ml	6 Stück	HPL833O5	ineinander stapelbar



LocknLock

# OVEN GLASS

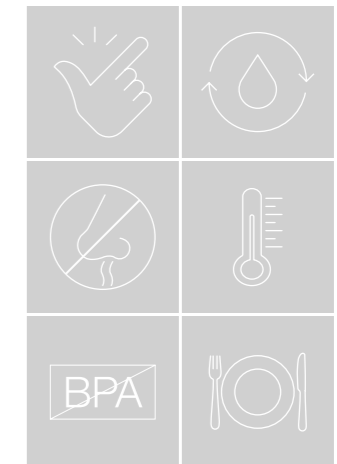
Ob heiß oder kalt.

Hitzebeständiges Borosilikatglas. Aus Gefrierschrank, Kühlschrank, Ofen oder Mikrowelle direkt auf den Tisch.

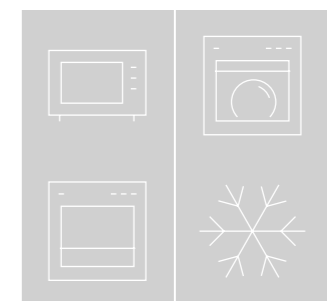
Unsere Oven Glass Serie besteht aus Borosilikatglas, welches hohe Temperaturen (bis zu 400 °C) genauso verträgt wie abrupte Abkühlung. Somit können Sie Oven Glass im Ofen, der Mikrowelle, im Kühl- und Gefrierschrank sowie in der Spülmaschine sicher benutzen. Lästiges Umfüllen zum Erwärmen oder Einfrieren entfällt.

Hartglas mit kleinsten Kratzern kann bei großen Temperaturschwankungen zerbrechen (thermischer oder physikalischer Schock). **Borosilikatglas ist absolut hitzebeständig und dient somit Ihrer Sicherheit.**

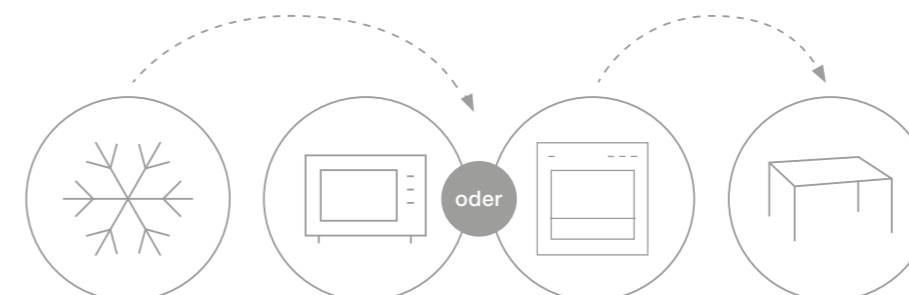
Wichtiger Hinweis: Oven Glass ist für Gefriertruhe, Mikrowelle (Deckel bis 120 °C – bitte die Gebrauchsanweisung der Mikrowelle beachten) und Spülmaschine geeignet. Beim Erhitzen in der Mikrowelle muss der Deckel geöffnet und schräg aufgesetzt oder komplett entfernt werden, Deckel nicht im Backofen verwenden!



Geeignet für:



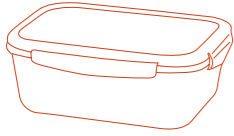
- Verträgt hohe Temperaturen (bis zu 400 °C) genauso wie abrupte Abkühlung
- Ein Produkt für alle Arbeitsgänge



Aus der Gefriertruhe – in die Mikrowelle oder den Ofen – auf den Tisch

# LocknLock OVEN GLASS

## Rechteckig

Produkt	Inhalt	Maße	VPE	Art.-Nr.
	160 ml	110 x 90 x 53 mm	8 Stück	LLG414G
	380 ml	150 x 110 x 57 mm	6 Stück	LLG422G
	630 ml	175 x 130 x 64 mm	6 Stück	LLG428G
	1 l	200 x 152 x 74 mm	4 Stück	LLG445G
	2 l	251 x 189 x 88 mm	4 Stück	LLG455G
	3,6 l	345 x 236 x 88 mm	4 Stück	LLG472G



## Quadratisch

Produkt	Inhalt	Maße	VPE	Art.-Nr.
	300 ml	120 x 120 x 65 mm	6 Stück	LLG205G
	500 ml	140 x 140 x 67 mm	4 Stück	LLG214G
	750 ml	155 x 155 x 69 mm	4 Stück	LLG224G

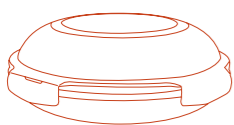


## Rund

Produkt	Inhalt	Maße	VPE	Art.-Nr.
	130 ml	Ø 100 x 50 mm	8 Stück	LLG812G
	380 ml	Ø 130 x 65 mm	8 Stück	LLG821G
	650 ml	Ø 155 x 75 mm	4 Stück	LLG831G
	950 ml	Ø 180 x 82 mm	4 Stück	LLG861G



## Kuppeldeckel

Produkt	Größe	Maße	VPE	Art.-Nr.
	18 cm	Ø 195 x 75 mm	4 Stück	LLG883G
	21 cm	Ø 226 x 84 mm	4 Stück	LLG884G
	24 cm	Ø 258 x 90 mm	4 Stück	LLG885G



# Glas ist nicht gleich Glas.

## Borosilikatglas – eine Investition, die sich lohnt.

Borosilikatglas besteht zu ca. 15 % aus Bortrioxid – dem magischen Inhaltsstoff, der das Verhalten von Glas verändert und es thermoschockbeständig macht. Dadurch kann das Glas extremen Temperaturänderungen widerstehen und z. B. vom Gefrierschrank in den Ofen – ohne zu reißen. Gewöhnliches Glas verkräftet diesen Thermoschock nicht.

### Da können Sie sich sicher sein.

Hitzebeständiges Glas hat ein sehr geringes Splitterrisiko. Zerbricht es dennoch, entstehen wabenartige, stumpfwinklige Scherben. Es verhält sich ähnlich wie Autoscheiben aus Sicherheitsglas.

Gewöhnliches Glas reagiert anders. Es zerspringt in kleinste, scharfe Glaspartikel, die sich bei Benutzung von Umluftöfen sogar auf Ihr Gargut legen könnten.

- Mindestens 10 % leichter als gehärtetes Glas
- Das Glas bleibt transparent und klar – keine Glaskorrosion, im Gegensatz zu gewöhnlichem Glas, welches mit der Zeit trübe werden kann
- Hohe Festigkeit: Borosilikatglas weist bei gleicher Wandstärke eine 3 bis 5 mal höhere Schlagfestigkeit auf als normales Glas
- Hohe Sicherheit bei Glasbruch

Hitzebeständiges Glas besteht aus hochwertigem Basismaterial (Borosilikat) und durchläuft ein hochkomplexes Herstellungsverfahren.

## Borosilikatglas

Kleiner Unterschied – extrem große Wirkung.





**LocknLock**

# BISFREE MODULAR

Das Stapelwunder.

Schafft mehr Platz. Effizientes Stapeln der einzelnen Boxen.

Das durchdachte Designkonzept unserer Bisfree Modular Serie ermöglicht ein besonders effizientes und stabiles Stapeln der einzelnen Frischeboxen.

**Der mit einer 6 mm hohen Kante versehene Deckel garantiert die erhöhte Sicherheit und Rutschfestigkeit beim Stapeln.**

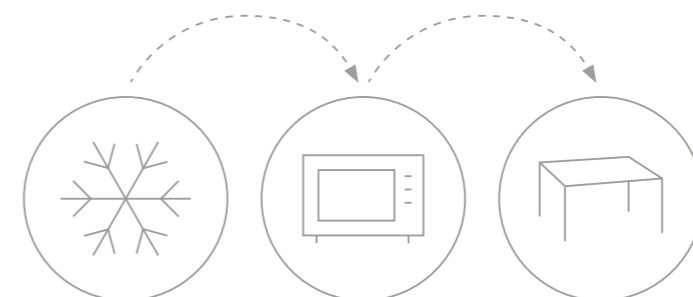
Wichtiger Hinweis: Bisfree Modular ist für Gefriertruhe, Mikrowelle (bis 120 °C – bitte die Gebrauchsanweisung der Mikrowelle beachten) und Spülmaschine geeignet. Beim Erhitzen in der Mikrowelle muss der Deckel geöffnet und schräg aufgesetzt oder komplett entfernt werden.



**Geeignet für:**



- 6 mm hohe Kante des Deckels erhöht die Sicherheit beim Stapeln
- Ideal für Meal Prep oder als Ordnungshelfer



Aus der Gefriertruhe – in die Mikrowelle – auf den Tisch


# LocknLock BISFREE MODULAR

## 136 x 96 mm

Produkt	Inhalt	Maße	VPE	Art.-Nr.
	260 ml	136 x 96 x 50 mm	12 Stück	LBF401
	450 ml	136 x 96 x 75 mm	12 Stück	LBF402
	1,2 l	136 x 96 x 185 mm	10 Stück	LBF403



## 190 x 136 mm

Produkt	Inhalt	Maße	VPE	Art.-Nr.
	910 ml	190 x 136 x 67 mm	12 Stück	LBF404
	1,5 l	190 x 136 x 100 mm	12 Stück	LBF405



## 273 x 190 mm

Produkt	Inhalt	Maße	VPE	Art.-Nr.	Besonderheit
	2,1 l	273 x 190 x 71 mm	12 Stück	LBF406	
	3,5 l	273 x 190 x 107 mm	12 Stück	LBF407	
	4,8 l	273 x 190 x 142 mm	8 Stück	LBF408	
	4,8 l	273 x 190 x 142 mm	8 Stück	LBF408H	+ Griff



## Quadratisch

Produkt	Inhalt	Maße	VPE	Art.-Nr.
	260 ml	100 x 100 x 64 mm	12 Stück	LBF450
	600 ml	136 x 136 x 67 mm	12 Stück	LBF451
	1 l	160 x 160 x 76 mm	12 Stück	LBF452





# LocknLock

## EDELSTAHL

Edel in Stahl.

Schick und stabil.  
Besonders geruchsneutrale  
Aufbewahrung.

Unsere Edelstahl Serie ist ein echter Hingucker. Edel, stabil und enorm bruchfest sorgen die Dosen für einen modernen Glanz in Ihrem Haushalt.

**Unsere Edelstahl Dosen bieten eine lebensmittelechte und besonders geruchsneutrale Aufbewahrung.**

- Hervorragend geeignet für stark gewürzte und farbintensive Lebensmittel, da weder Verfärbungen noch Gerüche angenommen werden
- Besonders praktisch für Picknicks, Camping, Reisen und vieles mehr
- Ideal geeignet als Snackdose für Baby-nahrung, Schule, Arbeit oder das Fitness-Studio
- In verschiedenen Größen und Formen, universell einsetzbar




**Geeignet für:**





# LocknLock EDELSTAHL

## 320 ml – 1,1 l

Produkt	Inhalt	Maße	VPE	Art.-Nr.
	320 ml	155 x 120 x 45 mm	6 Stück	STS810
	500 ml	155 x 120 x 58 mm	6 Stück	STS811
	670 ml	188 x 135 x 55 mm	6 Stück	STS815
	1,1 l	188 x 135 x 75 mm	6 Stück	STS815D




## 1,9 l – 3,6 l

Produkt	Inhalt	Maße	VPE	Art.-Nr.
	1,9 l	225 x 160 x 85 mm	6 Stück	STS825
	2,7 l	265 x 185 x 58 mm	6 Stück	STS826
	3,6 l	265 x 185 x 110 mm	6 Stück	STS827M

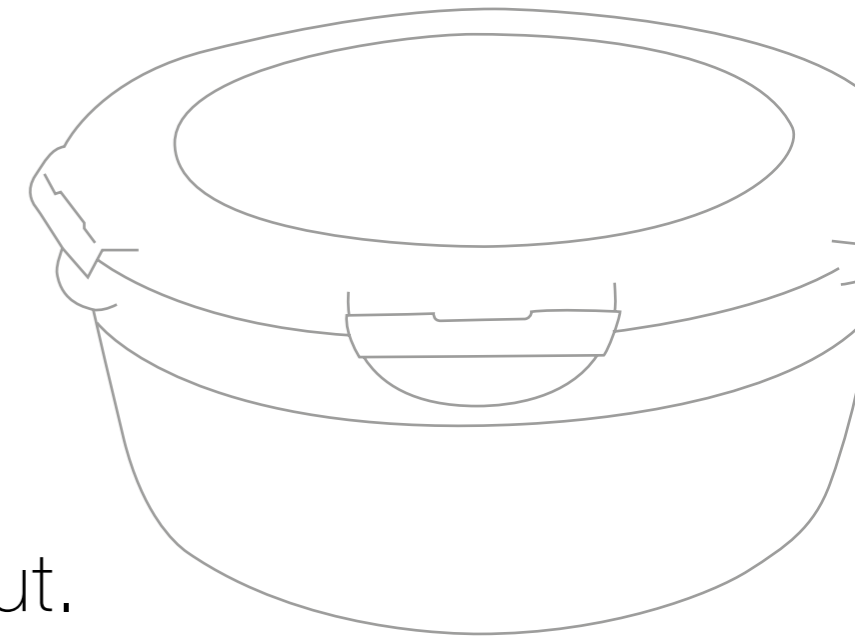


## Rund

Produkt	Inhalt	Maße	VPE	Art.-Nr.
	270 ml	Ø 130 x 48 mm	6 Stück	STS932
	460 ml	Ø 130 x 55 mm	6 Stück	STS932D



# LocknLock



## Unsere Tipps für Sie.

Ihre Zufriedenheit liegt uns am Herzen, daher ist es immer unser Anliegen, unseren Service für Sie zu verbessern.

### Service

- Schneller und zuverlässiger Service

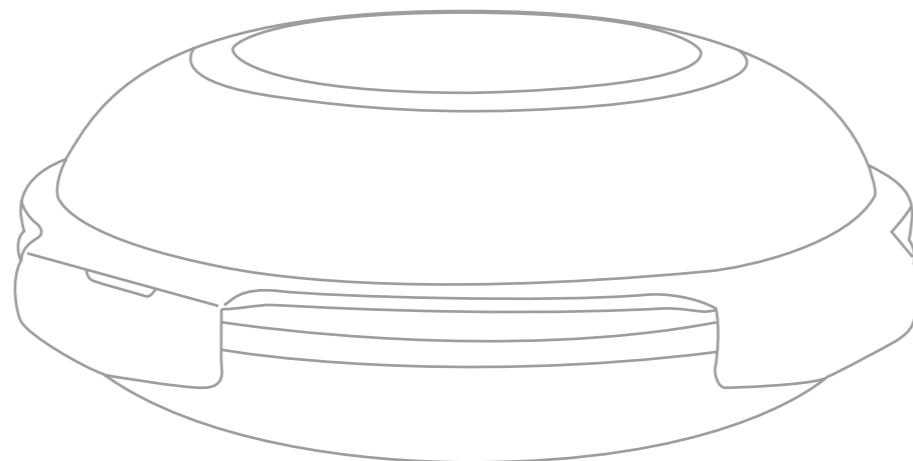
### Benutzerhinweise

Unsere Bitte an Sie, damit Sie lange Freude an Ihren Produkten haben:

- Stellen Sie keine Kunststoffdose in den Backofen! Nutzen Sie hierfür die Oven Glass Produkte (Seite 23)!
- Unsere Produkte PP Classic, Oven Glass und Bisfree Modular sind für Gefriertruhe, Mikrowelle (bis 120 °C – bitte die Gebrauchsanweisung der Mikrowelle beachten) und Spülmaschine geeignet.
- Von -20 °C bis +120 °C.
- Achten Sie auf eine angemessene Füllhöhe! Besonders beim Einfrieren dürfen die Behälter nicht überfüllt werden.
- Öffnen Sie die Dosen nicht gewaltsam nach Entnahme aus der Kühltruhe! Lassen Sie das Produkt ein wenig bei Zimmertemperatur ruhen, bevor Sie es öffnen! Den Deckel nicht öffnen oder an den Verschlusslaschen hochziehen, wenn gefrorene Speisen in der Box sind!

- Beim Erhitzen in der Mikrowelle muss der Deckel geöffnet und schräg aufgesetzt oder komplett entfernt werden.
- Bitte keine farbintensiven Lebensmittel oder Speisen mit hohem Anteil an Fett, Öl oder Zucker erwärmen, da dies Bläschenbildung oder Verfärbungen verursachen kann (Ausnahme: Oven Glass und Edelstahl)!
- Box und Deckel immer ins obere Fach der Spülmaschine legen! Aggressive Spülmittel können die Oberfläche der Box beschädigen.

**Neugierig geworden?  
Wir beraten Sie gerne!**



## Ausgezeichnet gut.

